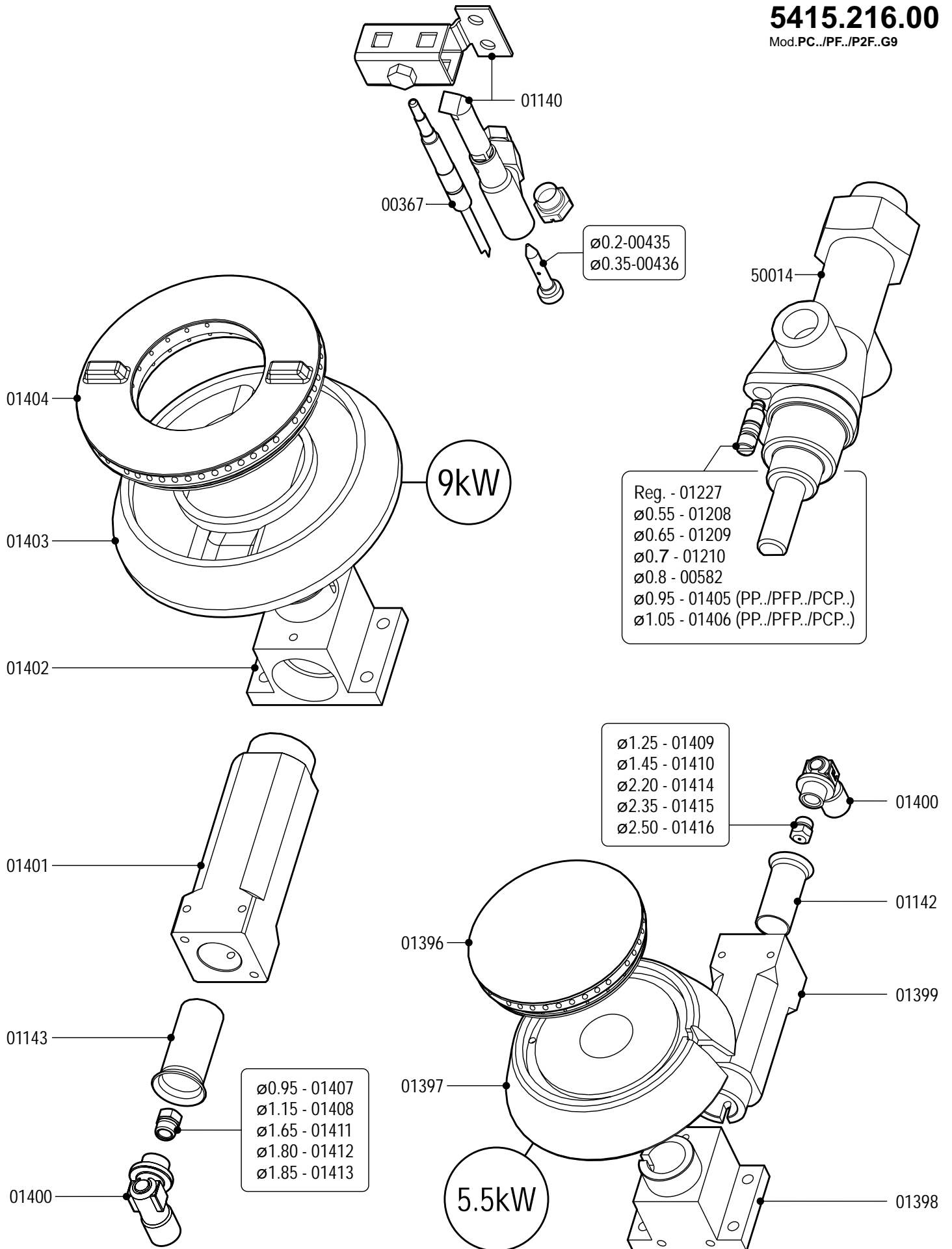
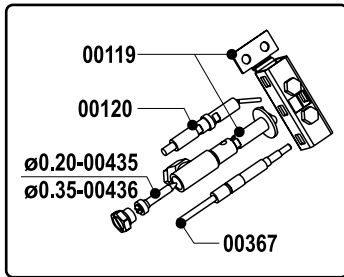


5415.216.00

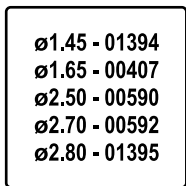
Mod.PC../PF../P2F..G9



5415.221.00
Mod.PCPG12G9 - PCT4FG9



Tab.B



Tab.A

